

PERGOPOLIS

Shading Technologies



EASY**EASY**

Με ίσιο προφίλ και χωρίς δοκούς στήριξης. Μπορεί να τοποθετηθεί οριζόντια ή υπό γωνία.

Πλάτος:	2,5 – 13,0 m ανά μονάδα*
Μέγιστο άνοιγμα:	Λεπτό Προφίλ: 5.5 m Παχύ Προφίλ: 7.0 m
Μέγεθος Προφίλ:	Λεπτό Προφίλ: 100x54 mm Παχύ Προφίλ: 120x60 mm
Αποστραγγιστικό σύστημα:	-
Ανάρτηση:	Ανοξείδωτος Χάλυβας

CONCEPT Flat**CONCEPT Rondo****CONCEPT**

Μοντέρνου σχεδιασμού πέργκολα, λεπτού προφίλ.

Πλάτος:	2,5 – 13,0 m ανά μονάδα
Μέγιστο άνοιγμα:	5.5 m
Μέγεθος Προφίλ:	100x54 mm
Αποστραγγιστικό σύστημα:	Προαιρετικό
Γωνιακός σύνδεσμος:	Επιχρωμένο Αλουμίνιο
Σύνδεση με τοίχο και βάση:	Ανοξείδωτος Χάλυβας

COMPACT Flat**COMPACT Rondo****COMPACT**

Κλασικού σχεδιασμού πέργκολα, λεπτού προφίλ.

Πλάτος:	2,5 – 13,0 m ανά μονάδα
Μέγιστο άνοιγμα:	5.5 m
Μέγεθος Προφίλ:	100x54 mm
Αποστραγγιστικό σύστημα:	Προαιρετικό
Γωνιακός σύνδεσμος:	Ανοξείδωτος Χάλυβας
Σύνδεση με τοίχο και βάση:	Ανοξείδωτος Χάλυβας

MASTER



MASTER

Το σύστημα αποστράγγισης νερού, βρίσκεται μέσα στις κάθετες δοκούς στήριξης.

Πλάτος:	2,5 – 13,0 m ανά μονάδα
Μέγιστο άνοιγμα:	7.0 m
Μέγεθος Προφίλ:	100x54 mm
Προφίλ Στήριξης:	160x50 mm
Αποστραγγιστικό σύστημα:	Περιλαμβάνεται
Γωνιακός σύνδεσμος:	Ανοξείδωτος Χάλυβας
Σύνδεση με τοίχο και βάση:	Ανοξείδωτος Χάλυβας

INTENSE Flat



INTENSE Rondo



INTENSE

Μοντέρνα, ανθεκτική κατασκευή, ενισχυμένου προφίλ.

Πλάτος:	2,5 – 13,0 m ανά μονάδα
Μέγιστο άνοιγμα:	6.5 m
Μέγεθος Προφίλ:	120x60 mm
Αποστραγγιστικό σύστημα:	Προαιρετικό
Γωνιακός σύνδεσμος:	Ανοξείδωτος Χάλυβας
Σύνδεση με τοίχο και βάση:	Ανοξείδωτος Χάλυβας

EMOTION Flat



EMOTION Rondo



EMOTION

Μοντέρνα, ανθεκτική κατασκευή, ενισχυμένου προφίλ.
Το σύστημα αποστράγγισης νερού, βρίσκεται μέσα στις κάθετες δοκούς στήριξης.

Πλάτος:	2,5 – 13,0 m ανά μονάδα
Μέγιστο άνοιγμα:	6.5 m
Μέγεθος Προφίλ:	120x60 mm
Αποστραγγιστικό σύστημα:	Περιλαμβάνεται
Σύνδεση με τοίχο και βάση:	Ανοξείδωτος Χάλυβας
Ανάρτηση:	Ανοξείδωτος Χάλυβας

ΠΡΟΦΙΛ ΑΛΟΥΜΙΝΙΟΥ STANDARD ΧΡΩΜΑΤΑ:



ΠΡΑΣΙΝΟ (RAL 6005) ΛΕΥΚΟ (RAL 9010) ΑΝΘΡΑΚΙ (RAL 7016) ΜΠΕΖ (RAL 1015)

Όλα τα υπόλοιπα RAL έχουν επιπλέον χρέωση 10%.



ΑΠΟΜΙΜΗΣΗ ΞΥΛΟΥ
Επιπλέον χρέωση 15%

ΚΑΜΒΑΣ ΣΚΙΑΣΗΣ:

Ο καμβάς είναι υψηλής ποιότητας αδιαφανές PVC, επικαλυμένο με πολυεστέρα D tex 1100 HT.



020 ΒΑΝΙΛΙΑ

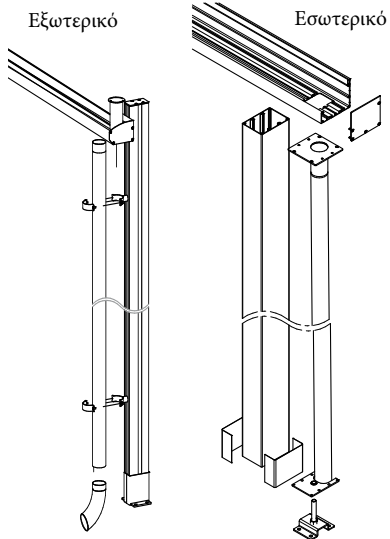
503 ΛΕΥΚΟ



ΑΝΘΡΑΚΙ/ ΜΠΕΖ ΒΟΥΡΓΟΥΝΔΙΑΣ/ ΜΠΕΖ

Ενδεικτικά extra χρώματα με διαφορετική απόχρωση στις δύο επιφάνειες (με επιπλέον χρέωση)

ΣΥΣΤΗΜΑ ΑΠΟΣΤΡΑΓΓΙΣΗΣ



ΠΡΟΣΤΑΤΕΥΤΙΚΟ ΓΕΙΣΟ

Προστασία του καμβά και του μηχανισμού όταν η πέργκολα είναι ανοιχτή (προαιρετικό).



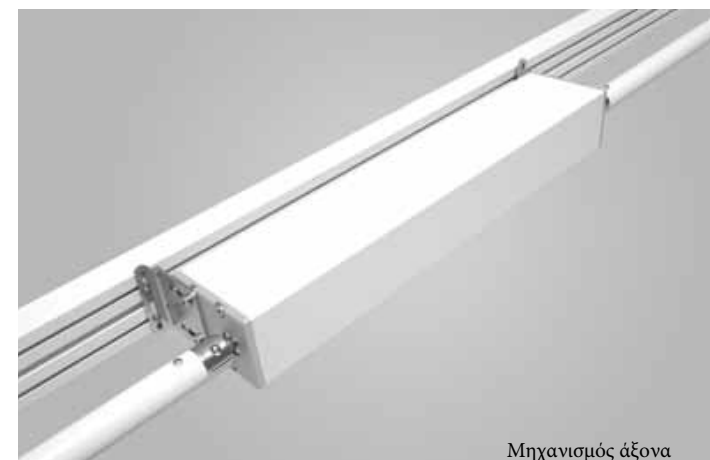
Αισθητήρας ανέμου



Αισθητήρας φωτός



Τηλεχειρισμός ανοίγματος/κλεισίματος, με αισθητήρα ανέμου και φωτός (προαιρετικό)



Μηχανισμός άξονα



CONCEPT Flat / Rondo



COMPACT Flat / Rondo



MASTER



INTENSE Flat / Rondo

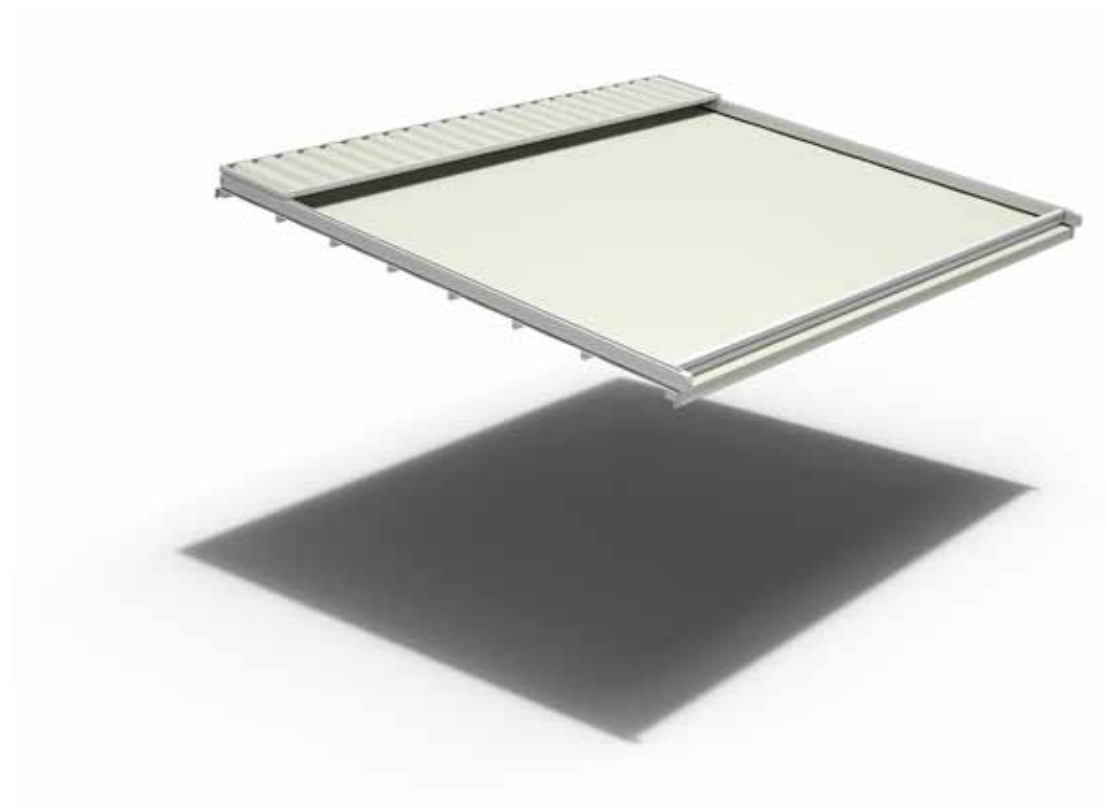


EMOTION Flat / Rondo

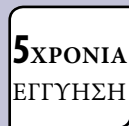
Μοντέλο EASY

Μέγιστο μήκος της πέργκολας: 7m

Με ίσιο προφίλ και χωρίς δοκούς στήριξης.
Μπορεί να τοποθετηθεί οριζόντια ή υπό γωνία.



Πλάτος:	2,5 – 13,0 m ανά μονάδα*
Μέγιστο άνοιγμα:	Λεπτό Προφίλ: 5.5 m Παχύ Προφίλ: 7.0 m
Μέγεθος Προφίλ:	Λεπτό Προφίλ: 100x54 mm Παχύ Προφίλ: 120x60 mm
Αποστραγγιστικό σύστημα:	-
Ανάρτηση:	Ανοξείδωτος Χάλυβας



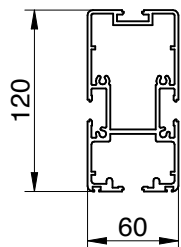
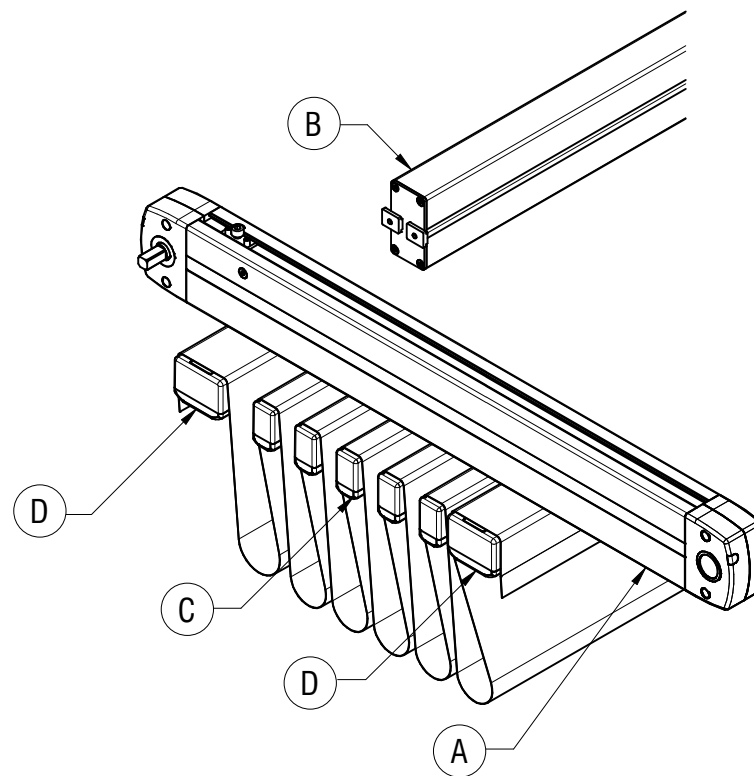


EASY

ΠΡΟΦΙΛ ΑΛΟΥΜΙΝΙΟΥ

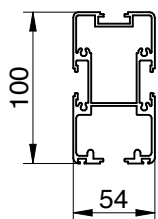
Στην πέργκολα EASY το βασικό διαμήκες προφίλ αλουμινίου είναι τύπου 100 X 54 mm για πλάτος πέργκολας έως 5m και 120 X 60mm για πλάτος πέργκολας μεγαλύτερο των 5m.

Το μοντέλο EASY δεν διαθέτει δοκούς στήριξης και τοποθετείται μεταξύ 2 τοίχων ή πάνω σε άλλη προκατασκευασμένη βάση. Με το μοντέλο αυτό, ακόμα και υπάρχουσες πέργκολες παλαιού τύπου, μπορούν να μεταμορφωθούν σε μοντέρνες κατασκευές που παρέχουν προστασία από βροχή και ήλιο.



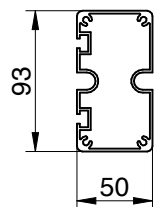
M1 00707
Διαμήκες προφίλ

A



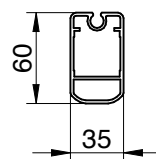
OR
M1 00700
Διαμήκες προφίλ

A



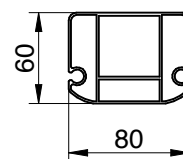
M1 00703
Προφίλ τραβέρσας

B



M1 00701
Προφίλ στήριξης καμβά

C



M1 00702
Προφίλ στήριξης καμβά

D

Μοντέλο **CONCEPT** *Flat*

Μοντέρνου σχεδιασμού
πέργκολα, λεπτού προφίλ.

Η μέγιστη απόσταση των κάθετων δοκών στήριξης από τον τοίχο
είναι 5,5m



Πλάτος:	2,5 – 13,0 m ανά μονάδα
Μέγιστο άνοιγμα:	5.5 m
Μέγεθος Προφίλ:	100x54 mm
Αποστραγγιστικό σύστημα:	Προαιρετικό
Γωνιακός σύνδεσμος:	Επιχρωμένο Αλουμίνιο
Σύνδεση με τοίχο και βάση:	Ανοξείδωτος Χάλυβας

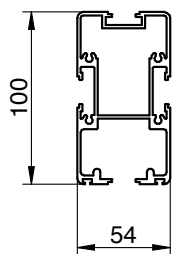
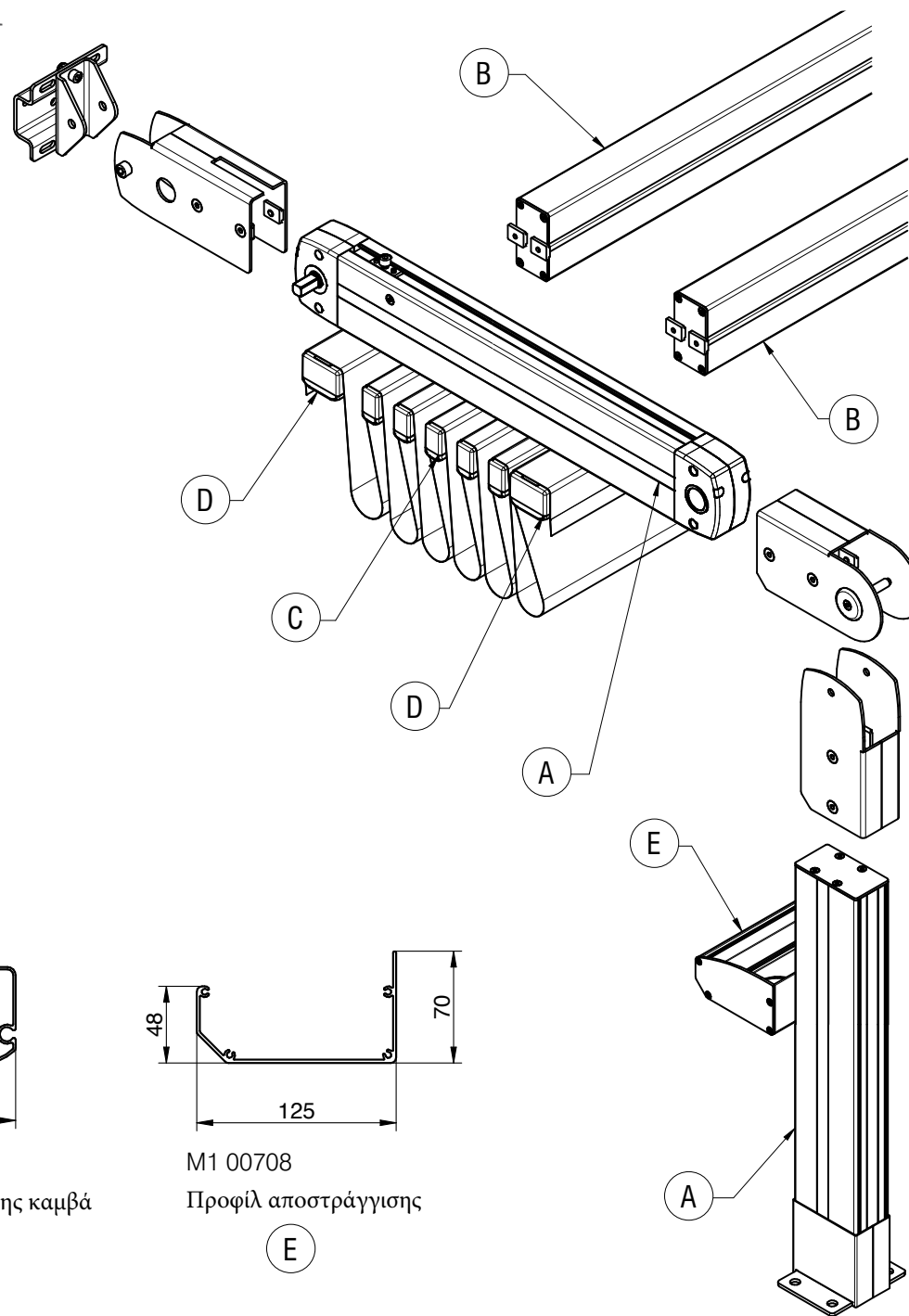


Στην πέγκολα CONCEPT το βασικό διαμήκες προφίλ αλουμινίου είναι τύπου 100 X 54mm.

Το προφίλ των κάθετων δοκών στήριξης είναι ίδιο με αυτό του βασικού πλαισίου.

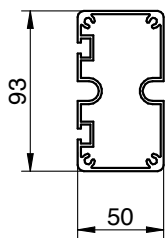
Προαιρετικός εξοπλισμός:

- 1) Γείσο προστασίας του καμβά και του μηχανισμού, όταν η πέγκολα είναι μαζεμένη.
- 2) Εξωτερικό σύστημα αποστράγγισης των υδάτων.



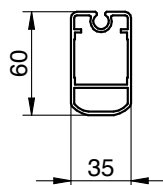
M1 00700
Διαμήκες προφίλ

(A)



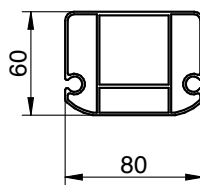
M1 00703
Προφίλ τραβέρσας

(B)



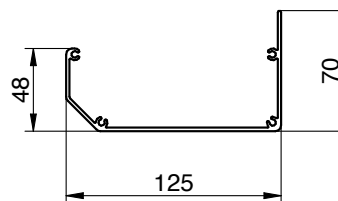
M1 00701
Προφίλ στήριξης καμβά

(C)



M1 00702
Προφίλ στήριξης καμβά

(D)



M1 00708
Προφίλ αποστράγγισης

(E)

Μοντέλο **CONCEPT** *Rondo*

Μοντέρνου σχεδιασμού
πέργκολα, λεπτού προφίλ.

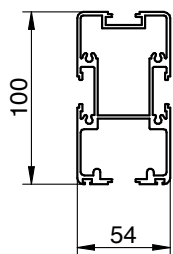
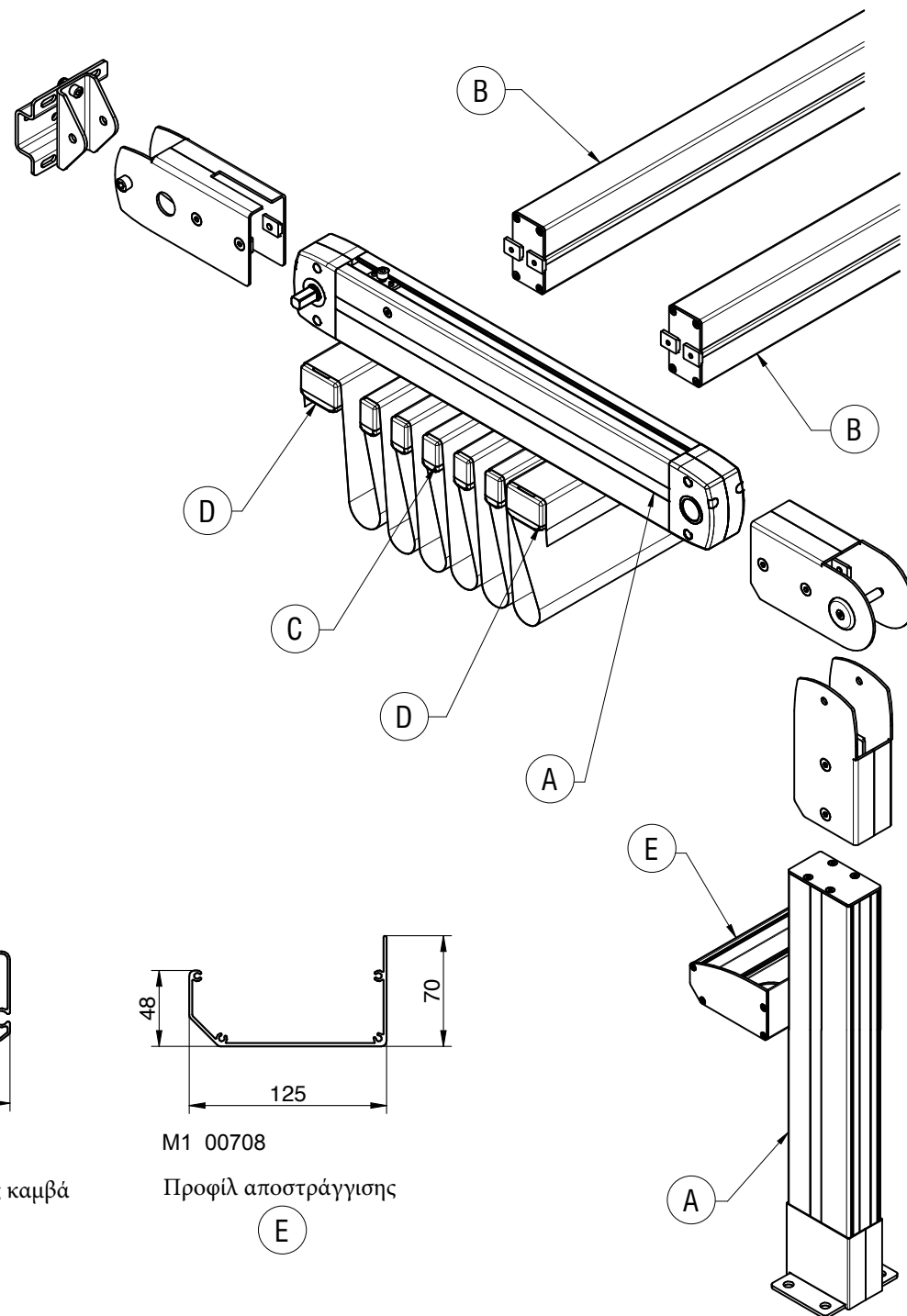
Η μέγιστη απόσταση των κάθετων δοκών στήριξης από τον τοίχο
είναι 5,5m



Πλάτος:	2,5 – 13,0 m ανά μονάδα
Μέγιστο άνοιγμα:	5.5 m
Μέγεθος Προφίλ:	100x54 mm
Αποστραγγιστικό σύστημα:	Προαιρετικό
Γωνιακός σύνδεσμος:	Επιχρωμένο Αλουμίνιο
Σύνδεση με τοίχο και βάση:	Ανοξείδωτος Χάλυβας

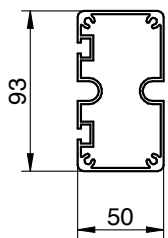


Στην πέγκολα CONCEPT το βασικό διαμήκες προφίλ αλουμινίου είναι τύπου 100 X 54mm.
 Το προφίλ των κάθετων δοκών στήριξης είναι ίδιο με αυτό του βασικού πλαισίου.
 Προαιρετικός εξοπλισμός:
 1) Γείσο προστασίας του καμβά και του μηχανισμού, όταν η πέγκολα είναι μαζεμένη.
 2) Εξωτερικό σύστημα αποστράγγισης των υδάτων.



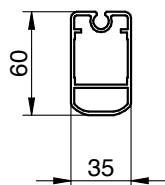
M1 00700
 Διαμήκες προφίλ

(A)



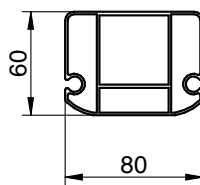
M1 00703
 Προφίλ τραβέρσας

(B)



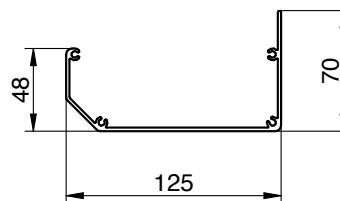
M1 00701
 Προφίλ στήριξης καμβά

(C)



M1 00702
 Προφίλ στήριξης καμβά

(D)



M1 00708
 Προφίλ αποστράγγισης

(E)

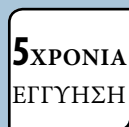
Μοντέλο **COMPACT** *Flat*

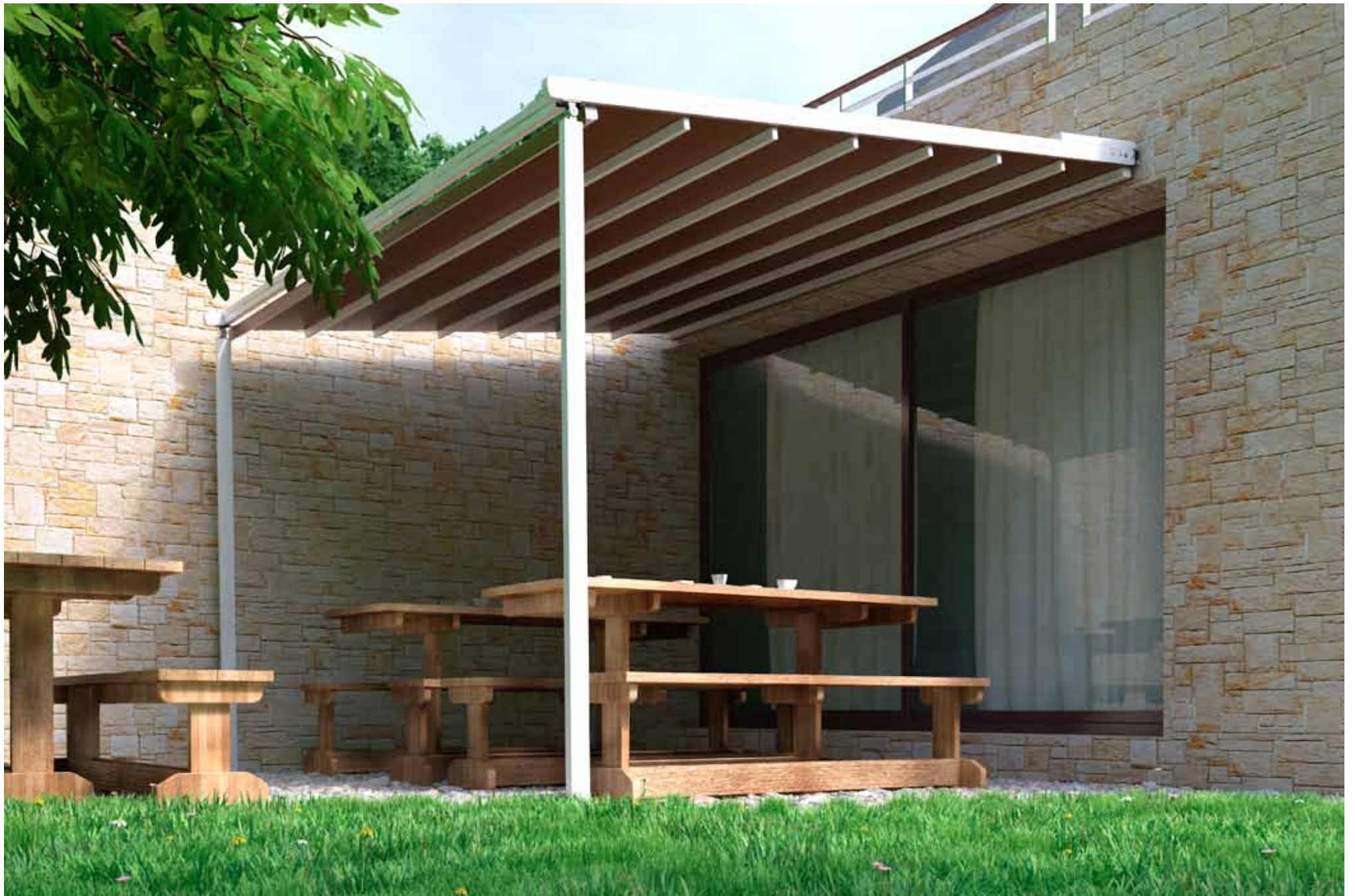
Κλασικού σχεδιασμού πέργκολα, λεπτού προφίλ.

Η μέγιστη απόσταση των κάθετων δοκών στήριξης από τον τοίχο είναι 5,5m



Πλάτος:	2,5 – 13,0 m ανά μονάδα
Μέγιστο άνοιγμα:	5.5 m
Μέγεθος Προφίλ:	100x54 mm
Αποστραγγιστικό σύστημα:	Προαιρετικό
Γωνιακός σύνδεσμος:	Ανοξείδωτος Χάλυβας
Σύνδεση με τοίχο και βάση:	Ανοξείδωτος Χάλυβας



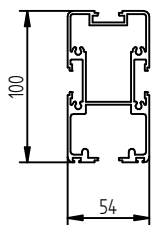
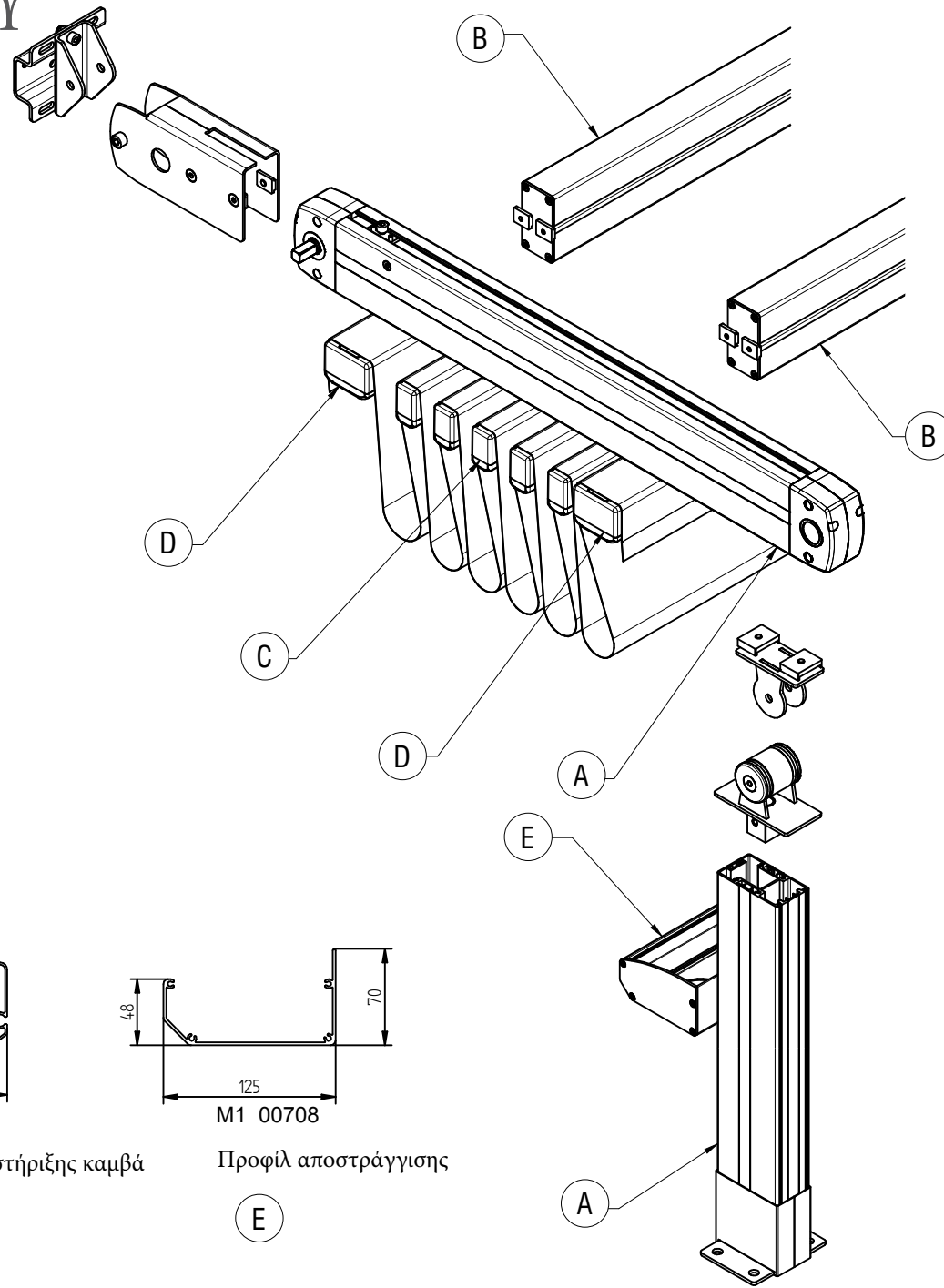


Στην πέγκολα COMPACT το βασικό διαμήκες προφίλ αλουμινίου είναι τύπου 100 X 54mm.

Το προφίλ των κάθετων δοκών στήριξης είναι ίδιο με αυτό του βασικού πλαισίου.

Προαιρετικός εξοπλισμός:

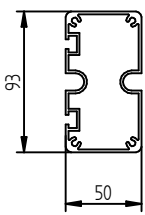
- 1) Γείσο προστασίας του καμβά και του μηχανισμού, όταν η πέγκολα είναι μαζεμένη.
- 2) Εξωτερικό σύστημα αποστράγγισης των υδάτων.



M1 00700

Διαμήκες προφίλ

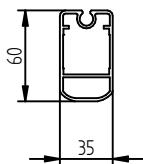
A



M1 00703

Προφίλ τραβέρσας

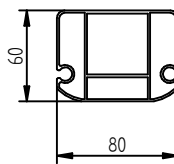
B



M1 00701

Προφίλ στήριξης καμβά

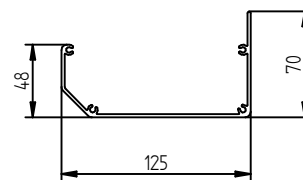
C



M1 00702

Προφίλ στήριξης καμβά

D



M1 00708

Προφίλ αποστράγγισης

E

A

Μοντέλο **COMPACT** *Rondo*

Κλασικού σχεδιασμού πέργκολα, λεπτού προφίλ.

Η μέγιστη απόσταση των κάθετων δοκών στήριξης από τον τοίχο είναι 5,5m



Πλάτος:	2,5 – 13,0 m ανά μονάδα
Μέγιστο άνοιγμα:	5.5 m
Μέγεθος Προφίλ:	100x54 mm
Αποστραγγιστικό σύστημα:	Προαιρετικό
Γωνιακός σύνδεσμος:	Ανοξείδωτος Χάλυβας
Σύνδεση με τοίχο και βάση:	Ανοξείδωτος Χάλυβας

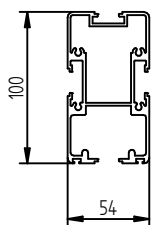
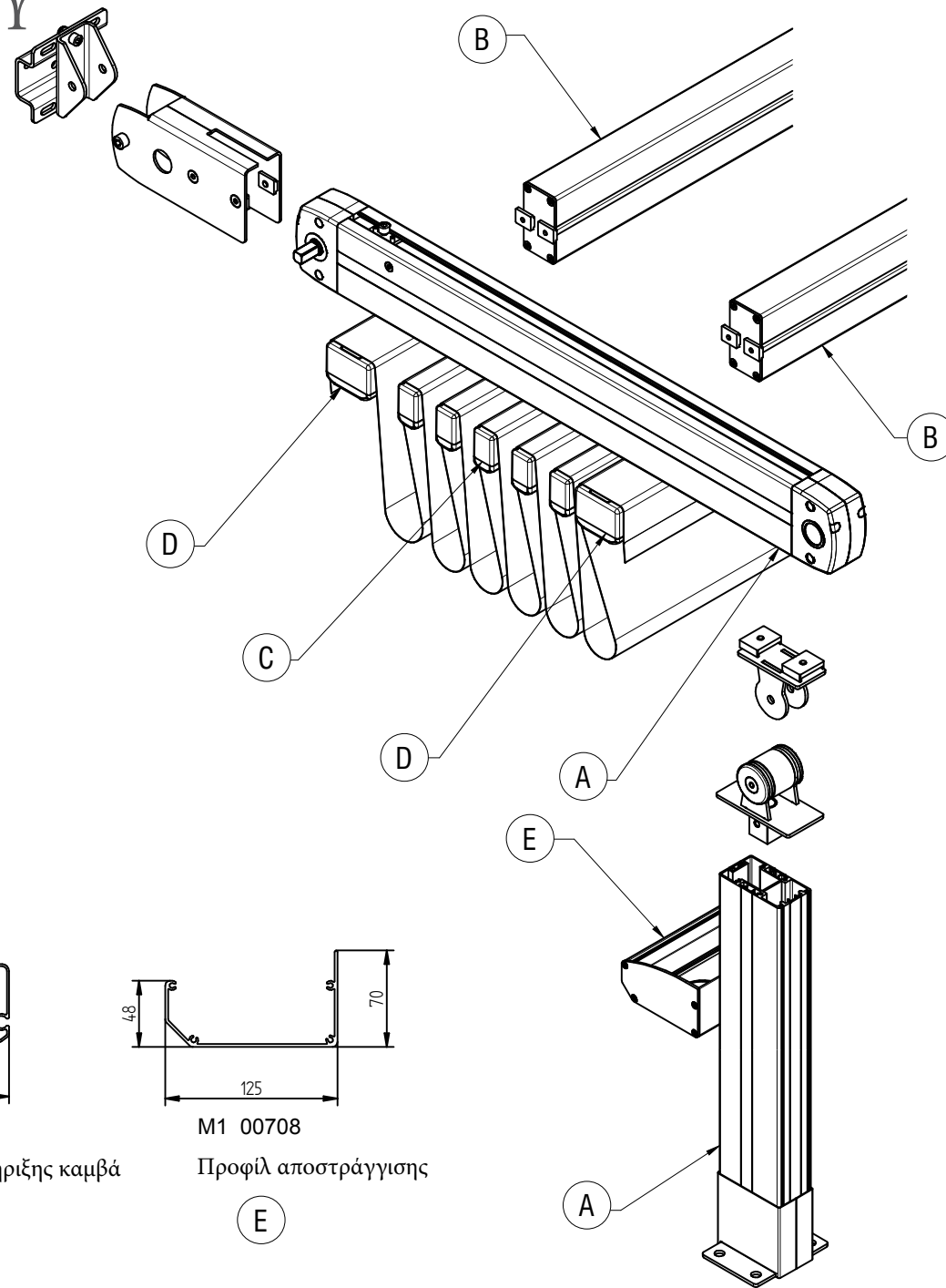


Στην πέγκολα COMPACT το βασικό διαμήκες προφίλ αλουμινίου είναι τύπου 100 X 54mm.

Το προφίλ των κάθετων δοκών στήριξης είναι ίδιο με αυτό του βασικού πλαισίου.

Προαιρετικός εξοπλισμός:

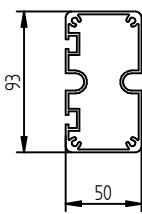
- 1) Γείσο προστασίας του καμβά και του μηχανισμού, όταν η πέγκολα είναι μαζεμένη.
- 2) Εξωτερικό σύστημα αποστράγγισης των υδάτων.



M1 00700

Διαμήκες προφίλ

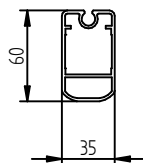
A



M1 00703

Προφίλ τραβέρσας

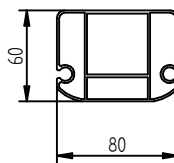
B



M1 00701

Προφίλ στήριξης καμβά

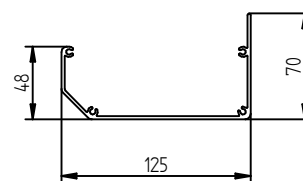
C



M1 00702

Προφίλ στήριξης καμβά

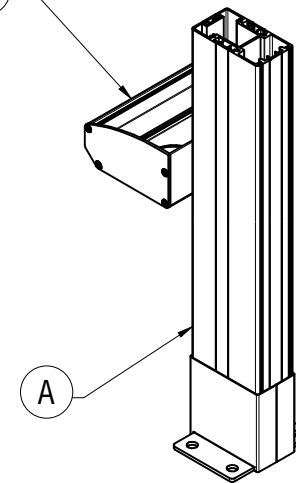
D



M1 00708

Προφίλ αποστράγγισης

E

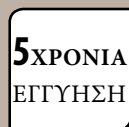


A

Μοντέλο MASTER

Κλασικού σχεδιασμού πέργκολα,
ενισχυμένου προφίλ.

Η μέγιστη απόσταση των κάθετων δοκών στήριξης από τον τοίχο
είναι 7,0m

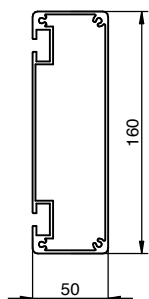
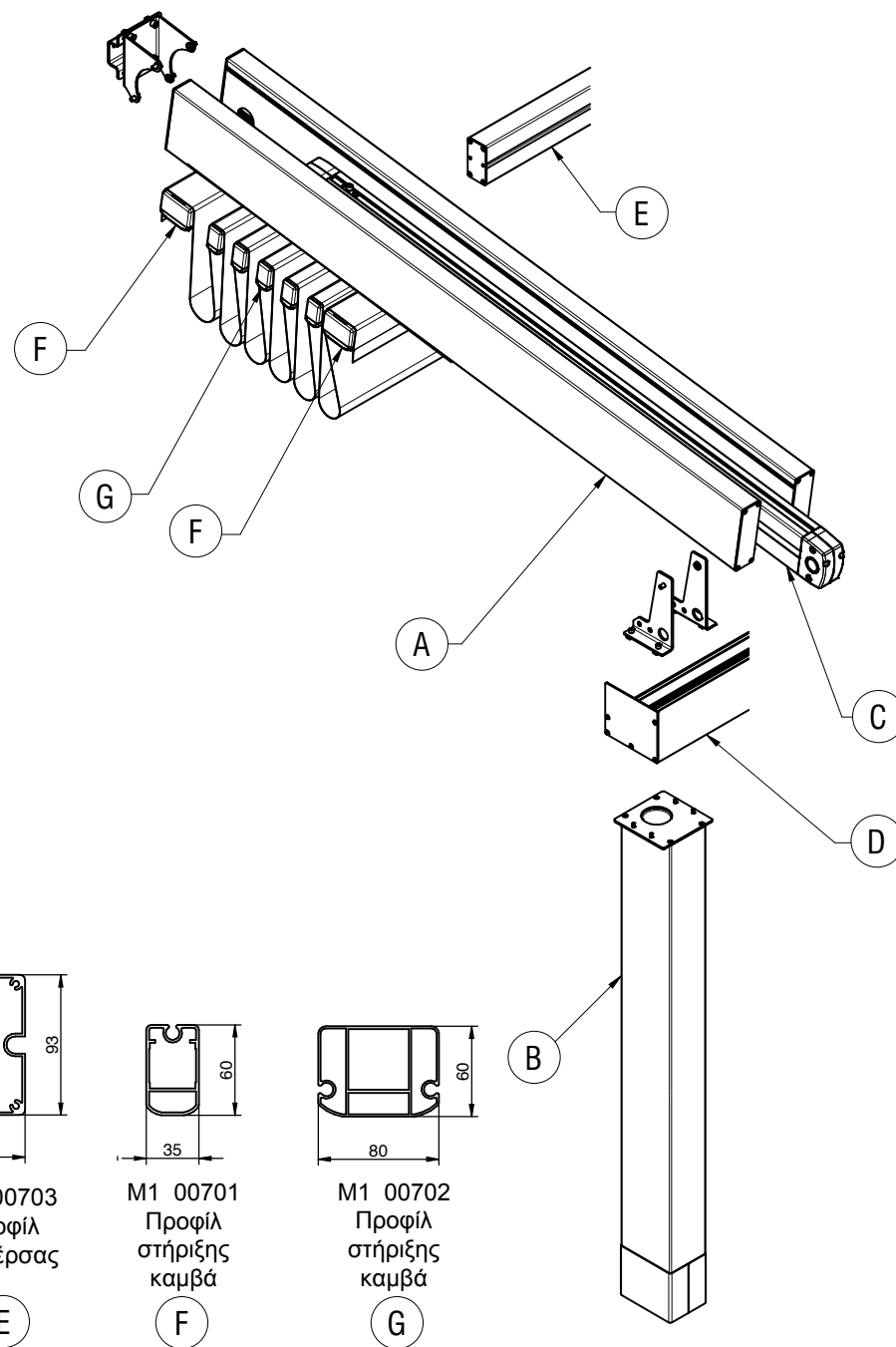


Πλάτος:	2,5 - 13,0 m ανά μονάδα
Μέγιστο άνοιγμα:	7.0 m
Μέγεθος Προφίλ:	100x54 mm
Προφίλ Στήριξης:	160x50 mm
Αποστραγγιστικό σύστημα:	Περιλαμβάνεται
Γωνιακός σύνδεσμος:	Ανοξείδωτος Χάλυβας
Σύνδεση με τοίχο και βάση:	Ανοξείδωτος Χάλυβας



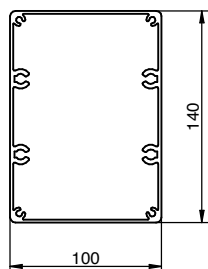
Στην πέργκολα MASTER το βασικό διαμήκες προφίλ αλουμινίου είναι τύπου 100 X 54mm, συνοδευόμενο από 2 δοκούς τύπου 160 X 50mm. Το προφίλ των κάθετων δοκών στήριξης είναι τύπου 140 X 100mm ενισχυμένο αλουμίνιο.

Το σύστημα αποστράγγισης των υδάτων περιλαμβάνεται μέσα στις κάθετες δοκούς στήριξης, βελτιώνοντας σημαντικά την αισθητική της πέργκολας αφού καθίσταται αόρατο.



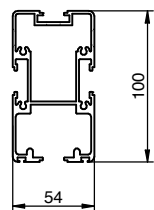
M1 00705
Προφίλ συνοδευ-
τικών δοκών

(A)



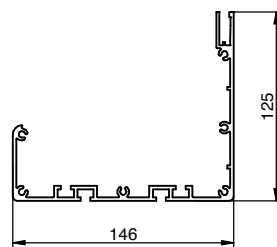
M1 00706
Προφίλ κάθετων
δοκών

(B)



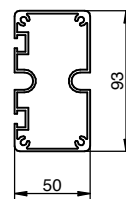
M1 00700
Διαμήκες προφίλ

(C)



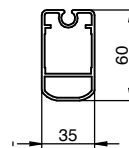
M1 00704
Προφίλ αποστράγγισης

(D)



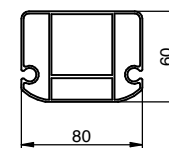
M1 00703
Προφίλ
τραβέρσας

(E)



M1 00701
Προφίλ
στήριξης
καμβά

(F)



M1 00702
Προφίλ
στήριξης
καμβά

(G)

Μοντέλο INTENSE

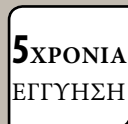
Flat

Μοντέρνα, ανθεκτική κατασκευή,
ενισχυμένου προφίλ.

Η μέγιστη απόσταση των κάθετων δοκών στήριξης από τον τοίχο
είναι 6,5m



Πλάτος:	2,5 – 13,0 m ανά μονάδα
Μέγιστο άνοιγμα:	6.5 m
Μέγεθος Προφίλ:	120x60 mm
Αποστραγγιστικό σύστημα:	Προαιρετικό
Γωνιακός σύνδεσμος:	Ανοξείδωτος Χάλυβας
Σύνδεση με τοίχο και βάση:	Ανοξείδωτος Χάλυβας



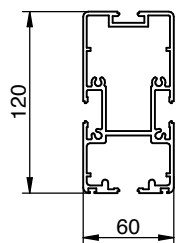
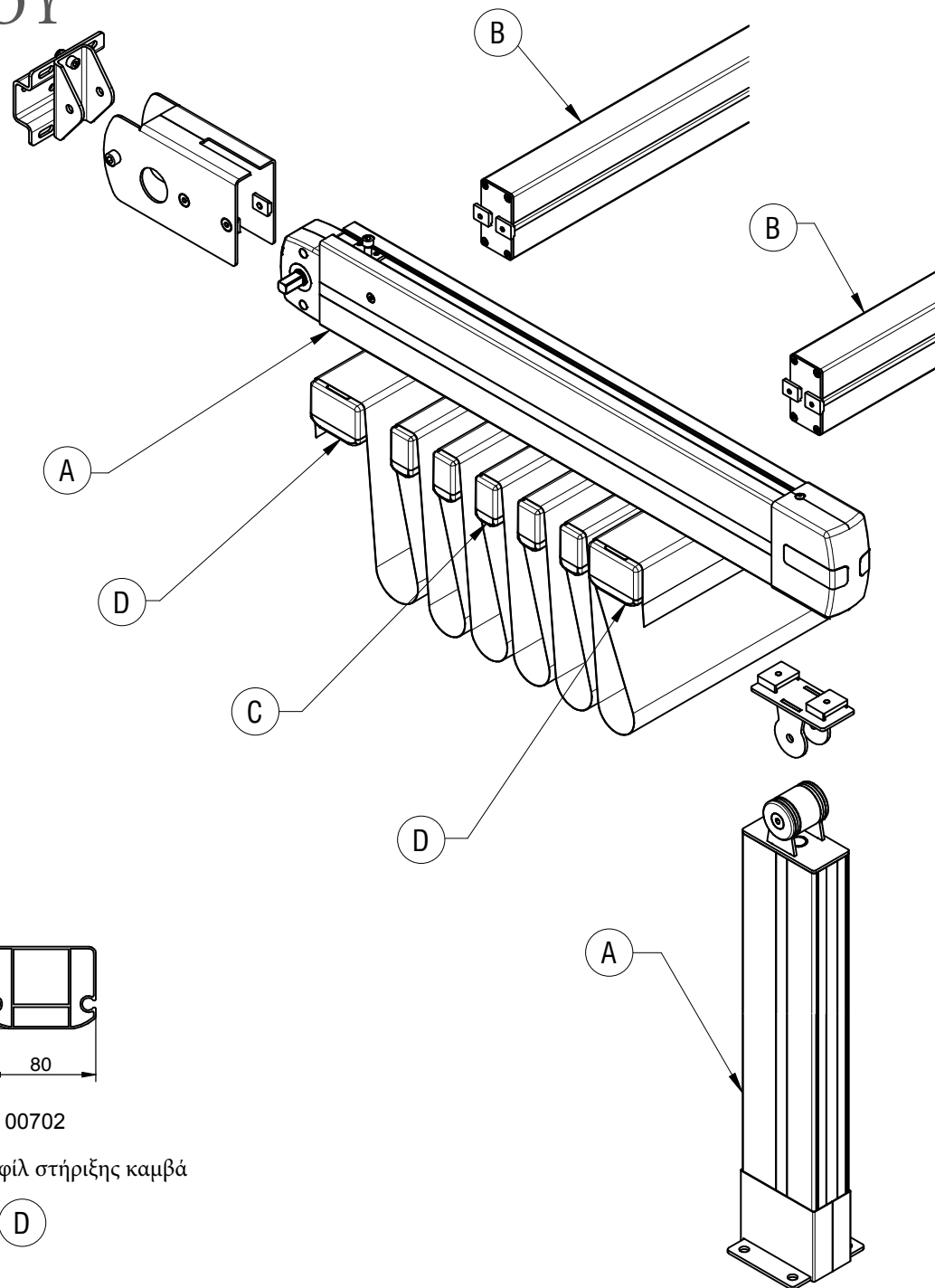


Στην πέγκολα INTENSE το βασικό διαμήκες προφίλ αλουμινίου είναι τύπου 120 X 60mm.

Το προφίλ των κάθετων δοκών στήριξης είναι ίδιο με αυτό του βασικού πλαισίου.

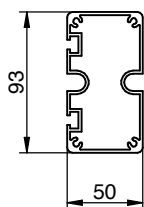
Προαιρετικός εξοπλισμός:

- 1) Γείσο προστασίας του καμβά και του μηχανισμού, όταν η πέγκολα είναι μαζεμένη
- 2) Εξωτερικό σύστημα αποστράγγισης των υδάτων.



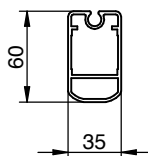
M1 00707
Διαμήκες προφίλ

(A)



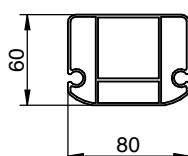
M1 00703
Προφίλ τραβέρσας

(B)



M1 00701
Προφίλ στήριξης καμβά

(C)



M1 00702
Προφίλ στήριξης καμβά

(D)

Μοντέλο INTENSE

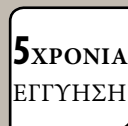
Rondo

Μοντέρνα, ανθεκτική κατασκευή,
ενισχυμένου προφίλ.

Η μέγιστη απόσταση των κάθετων δοκών στήριξης από τον τοίχο
είναι 6,5m



Πλάτος:	2,5 – 13,0 m ανά μονάδα
Μέγιστο άνοιγμα:	6.5 m
Μέγεθος Προφίλ:	120x60 mm
Αποστραγγιστικό σύστημα:	Προαιρετικό
Γωνιακός σύνδεσμος:	Ανοξείδωτος Χάλυβας
Σύνδεση με τοίχο και βάση:	Ανοξείδωτος Χάλυβας



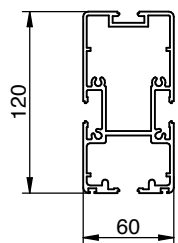
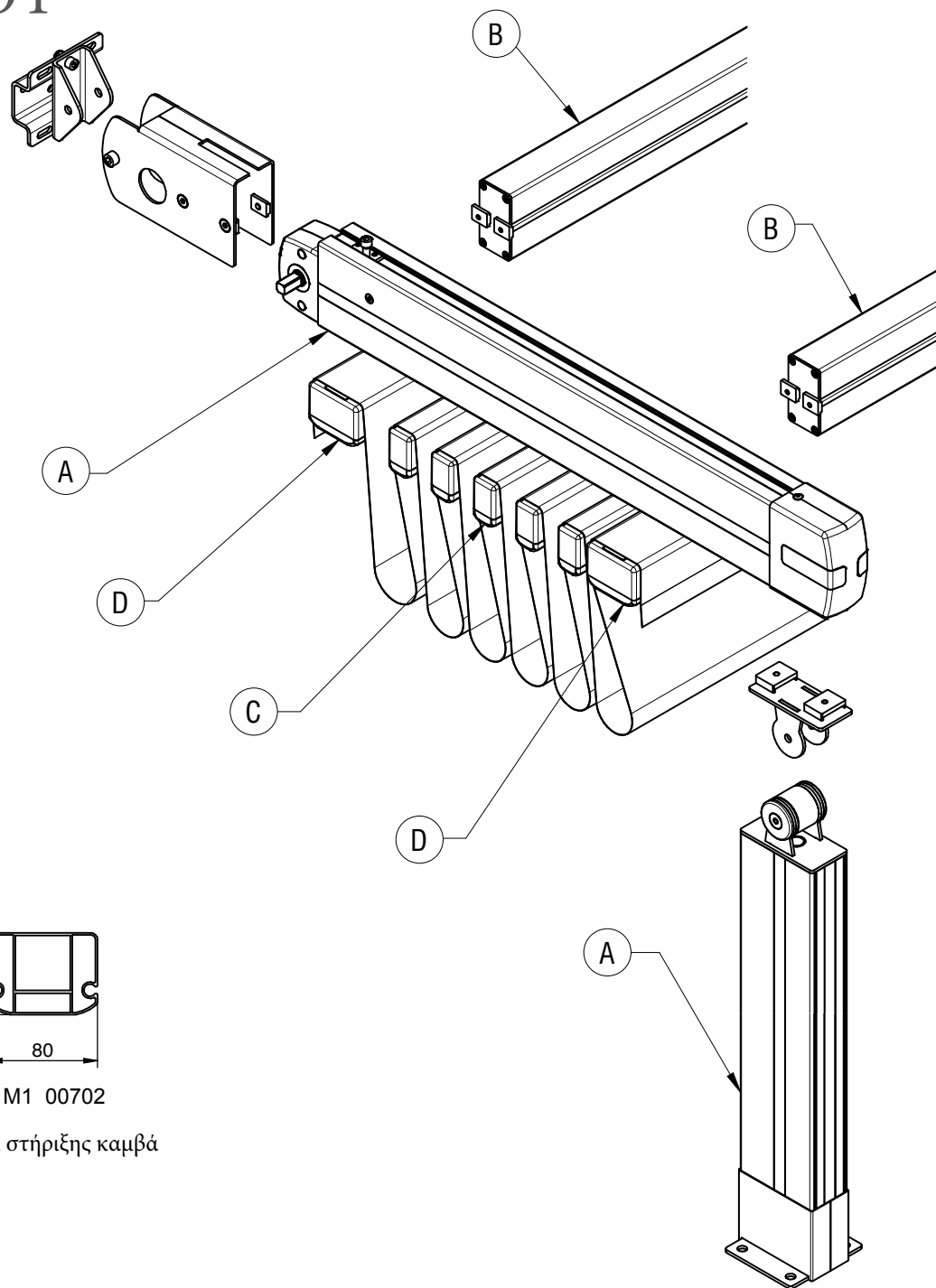


Στην πέγκολα INTENSE το βασικό διαμήκες προφίλ αλουμινίου είναι τύπου 120 X 60mm.

Το προφίλ των κάθετων δοκών στήριξης είναι ίδιο με αυτό του βασικού πλαισίου.

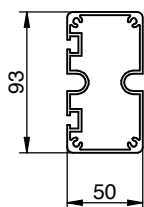
Προαιρετικός εξοπλισμός:

- 1) Γείσο προστασίας του καμβά και του μηχανισμού, όταν η πέγκολα είναι μαζεμένη
- 2) Εξωτερικό σύστημα αποστράγγισης των υδάτων.



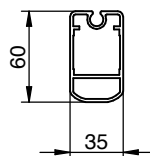
M1 00707
Διαμήκες προφίλ

A



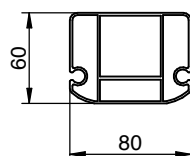
M1 00703
Προφίλ τραβέρσας

B



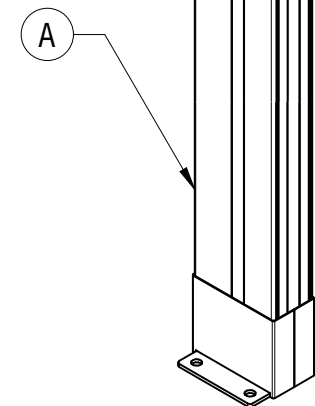
M1 00701
Προφίλ στήριξης καμβά

C



M1 00702
Προφίλ στήριξης καμβά

D



A

Μοντέλο **EMOTION** *Flat*

Μοντέρνα, ανθεκτική κατασκευή,
ενισχυμένου προφίλ.
Το σύστημα αποστράγγισης νερού, βρίσκεται
μέσα στις κάθετες δοκούς στήριξης.

Η μέγιστη απόσταση των κάθετων δοκών στήριξης από τον τοίχο είναι 6,5m

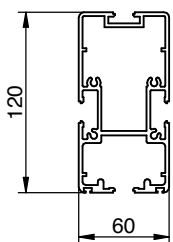
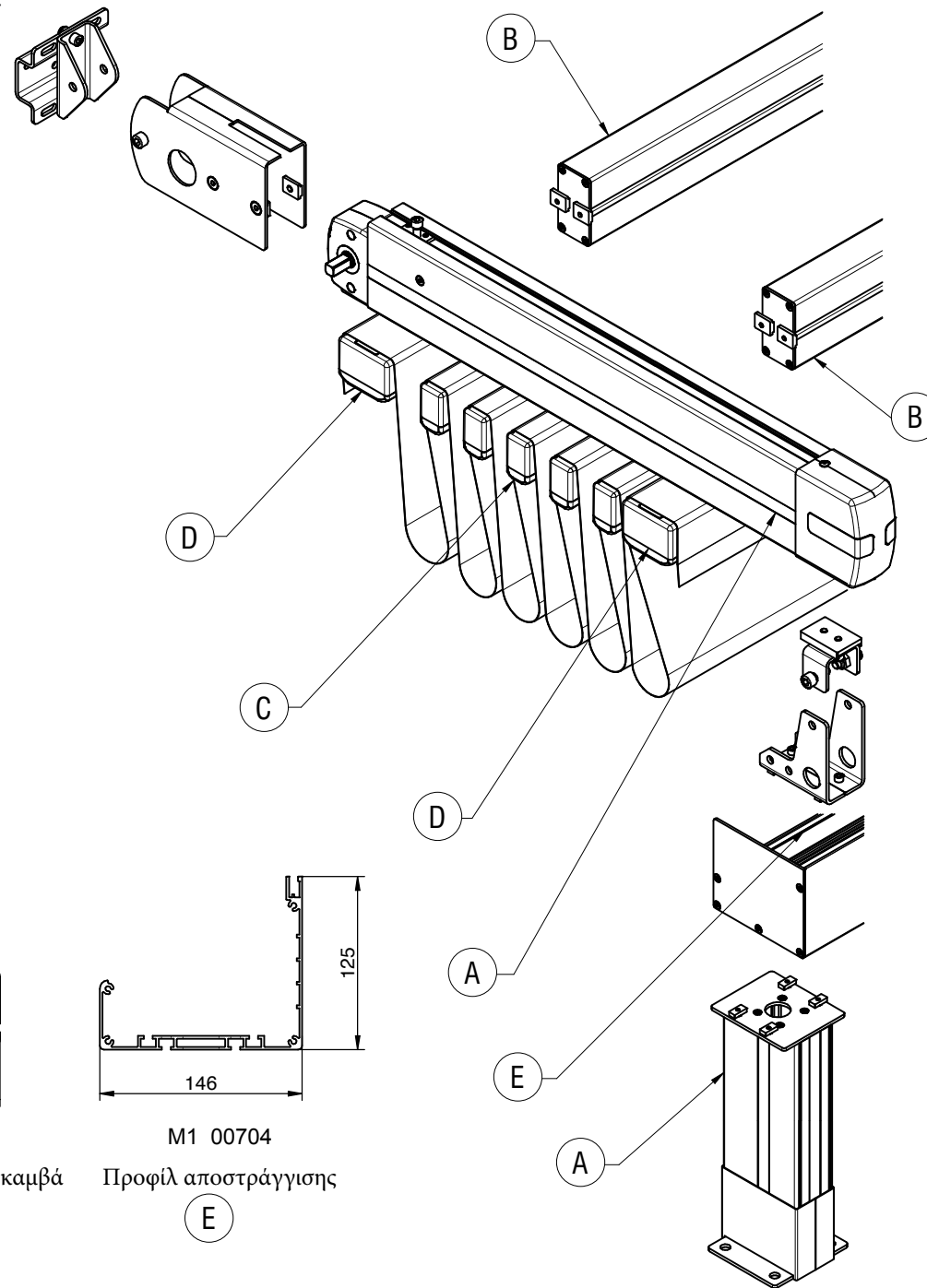


Πλάτος:	2,5 – 13,0 m ανά μονάδα
Μέγιστο άνοιγμα:	6.5 m
Μέγεθος Προφίλ:	120x60 mm
Αποστραγγιστικό σύστημα:	Περιλαμβάνεται
Σύνδεση με τοίχο και βάση:	Ανοξείδωτος Χάλυβας
Ανάρτηση:	Ανοξείδωτος Χάλυβας



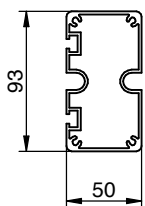
Στην πέγκολα EMOTION το βασικό διαμήκες προφίλ αλουμινίου είναι τύπου 120 X 60mm.
 Το προφίλ των κάθετων δοκών στήριξης είναι ίδιο με αυτό του βασικού πλαισίου.
 Το σύστημα αποστράγγισης των υδάτων είναι εσωτερικό και περιλαμβάνεται στην τιμή.

Προαιρετικός εξοπλισμός: Γείσο προστασίας του καμβά και του μηχανισμού, όταν η πέγκολα είναι μαζεμένη



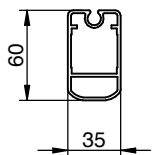
M1 00707
 Διαμήκες προφίλ

(A)



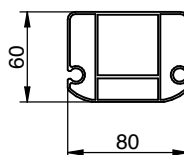
M1 00703
 Προφίλ τραβέρσας

(B)



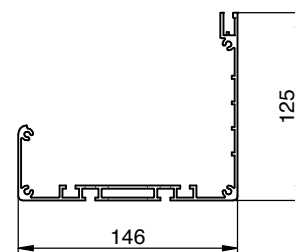
M1 00701
 Προφίλ στήριξης καμβά

(C)



M1 00702
 Προφίλ στήριξης καμβά

(D)



M1 00704
 Προφίλ αποστράγγισης

(E)

Μοντέλο **EMOTION** *Rondo*

Μοντέρνα, ανθεκτική κατασκευή,
ενισχυμένου προφίλ.
Το σύστημα αποστράγγισης νερού, βρίσκεται
μέσα στις κάθετες δοκούς στήριξης.

Η μέγιστη απόσταση των κάθετων δοκών στήριξης από τον τοίχο είναι 6,5m

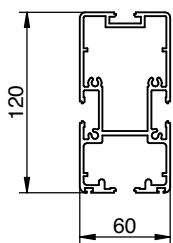
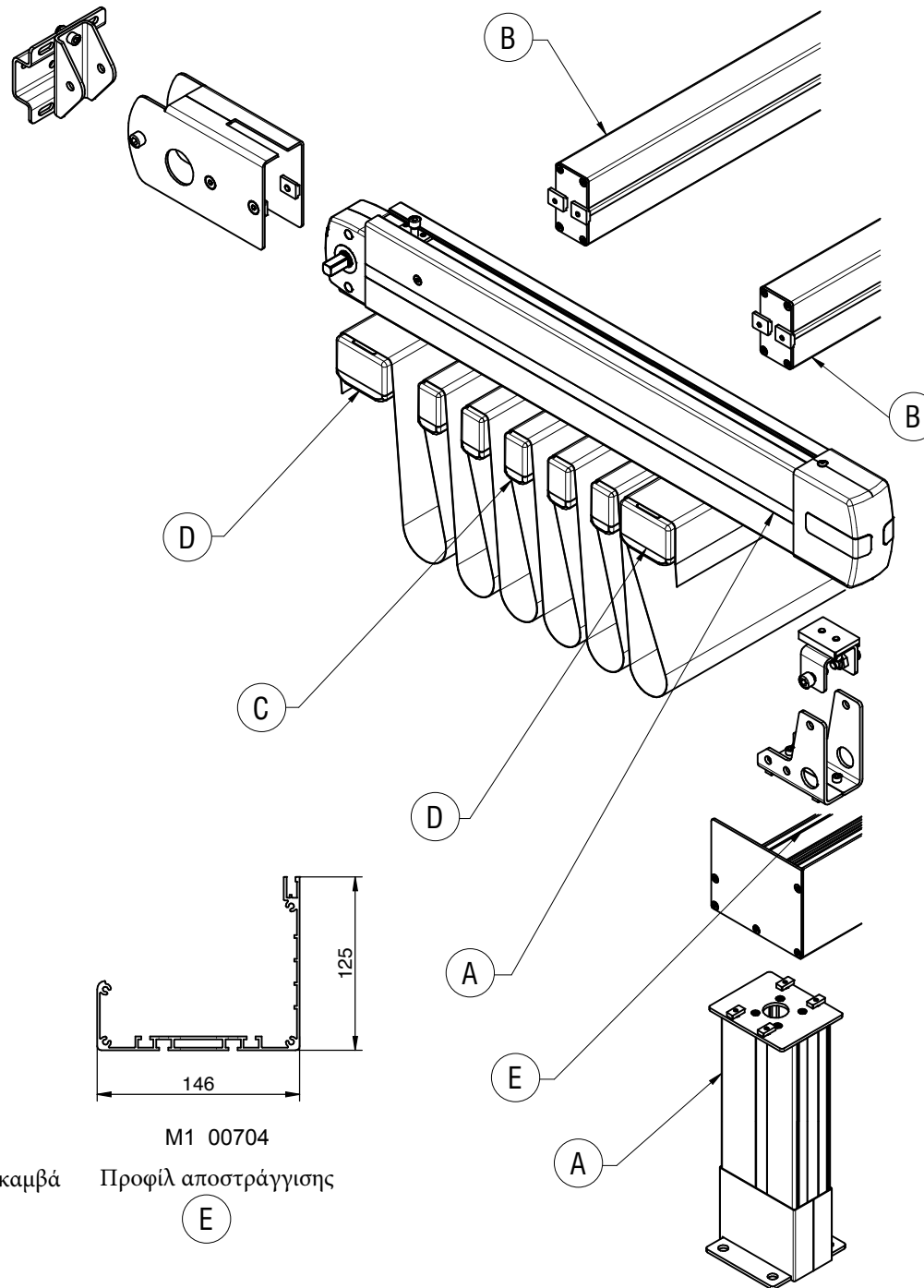


Πλάτος:	2,5 – 13,0 m ανά μονάδα
Μέγιστο άνοιγμα:	6.5 m
Μέγεθος Προφίλ:	120x60 mm
Αποστραγγιστικό σύστημα:	Περιλαμβάνεται
Σύνδεση με τοίχο και βάση:	Ανοξείδωτος Χάλυβας
Ανάρτηση:	Ανοξείδωτος Χάλυβας



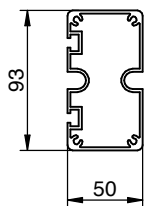
Στην πέγκολα EMOTION το βασικό διαμήκες προφίλ αλουμινίου είναι τύπου 120 X 60mm.
 Το προφίλ των κάθετων δοκών στήριξης είναι ίδιο με αυτό του βασικού πλαισίου.
 Το σύστημα αποστράγγισης των υδάτων είναι εσωτερικό και περιλαμβάνεται στην τιμή.

Προαιρετικός εξοπλισμός: Γείσο προστασίας του καμβά και του μηχανισμού, όταν η πέγκολα είναι μαζεμένη



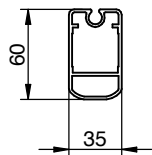
M1 00707
 Διαμήκες προφίλ

(A)



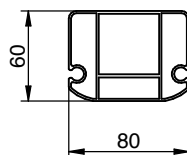
M1 00703
 Προφίλ τραβέρσας

(B)



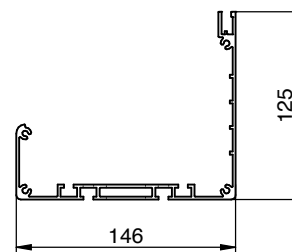
M1 00701
 Προφίλ στήριξης καμβά

(C)



M1 00702
 Προφίλ στήριξης καμβά

(D)



M1 00704
 Προφίλ αποστράγγισης

(E)